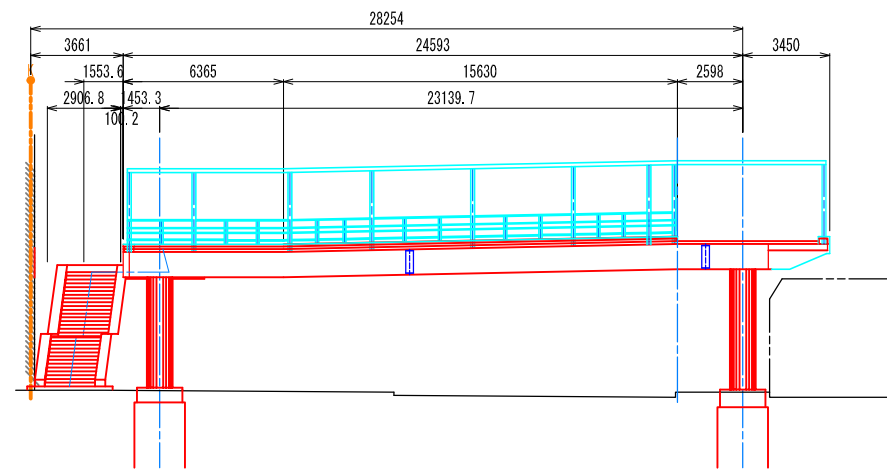
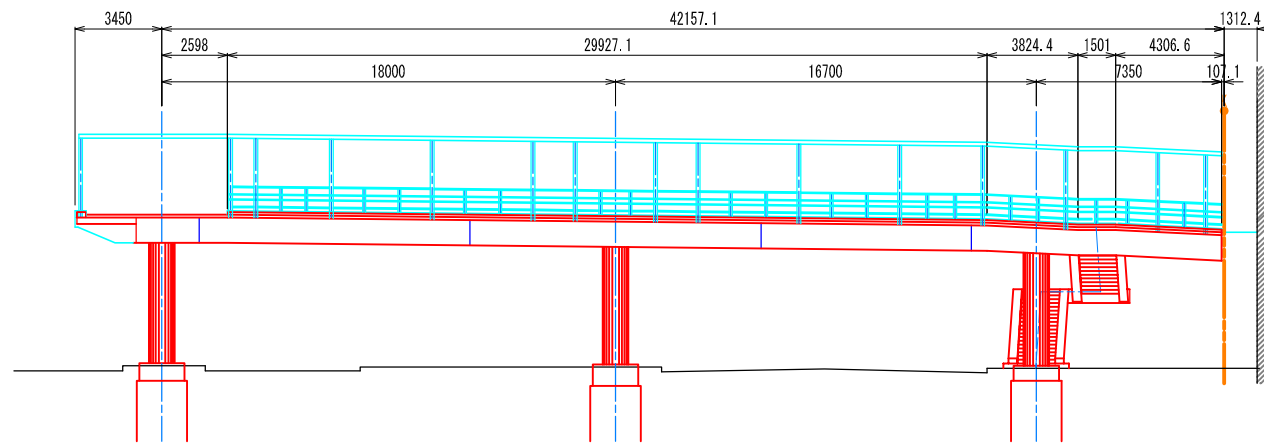
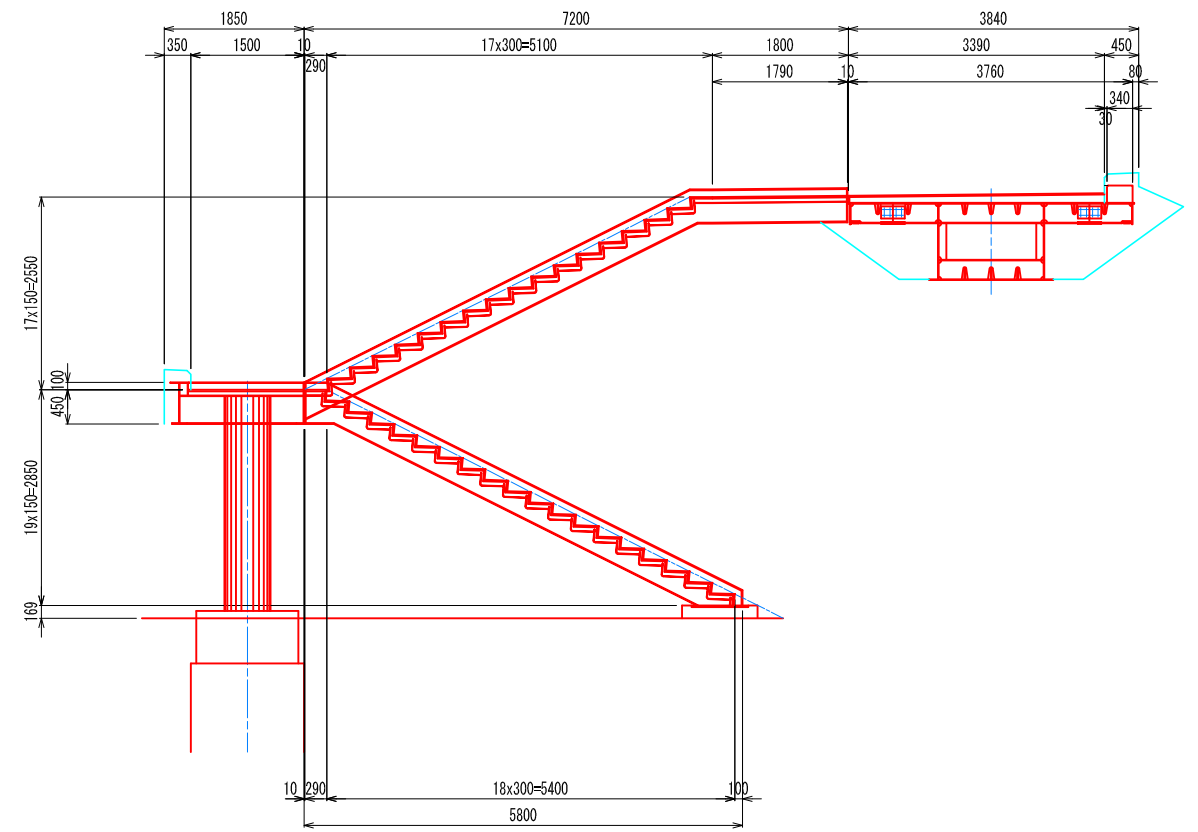


# 上部工構造一般図 (その2)

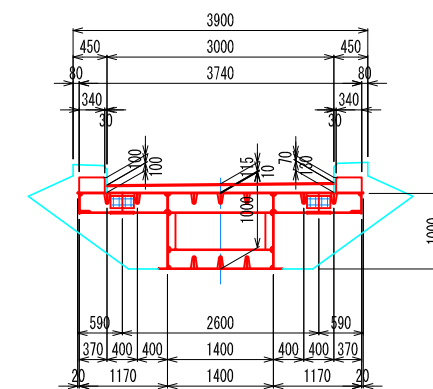
側面図 S=1:150



階段側面図 S=1:50



通路部 断面図 S=1:50



階段部 断面図 S=1:50

