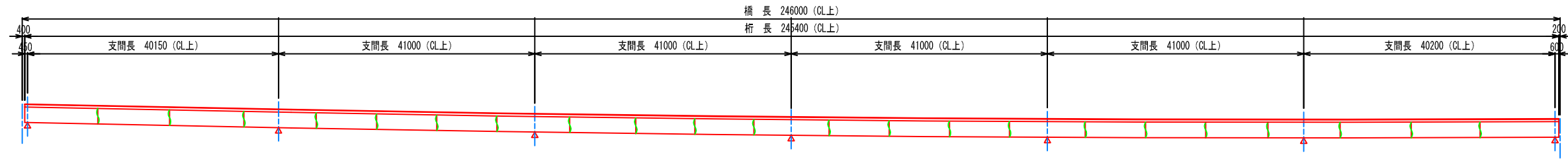
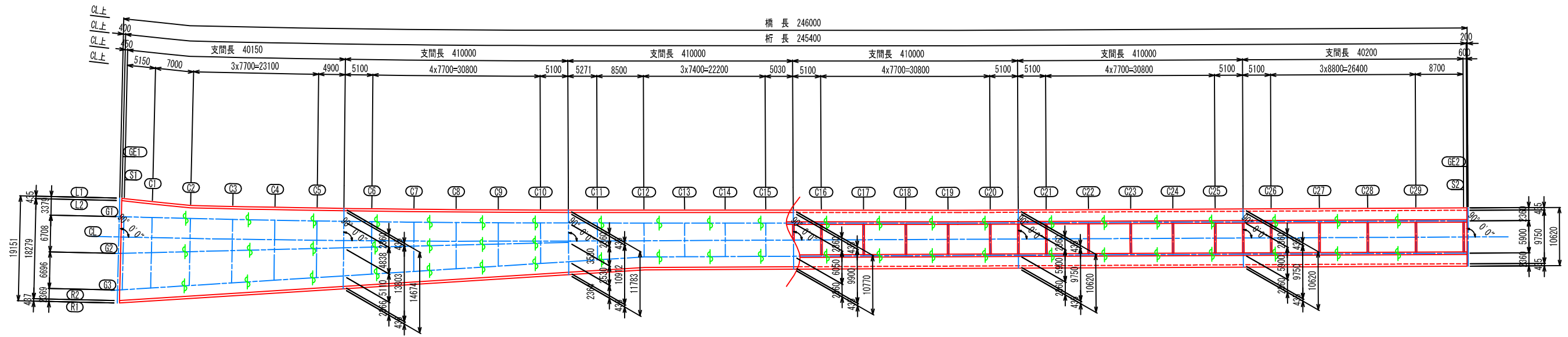


第一橋梁 上部工構造一般図 S=1:400

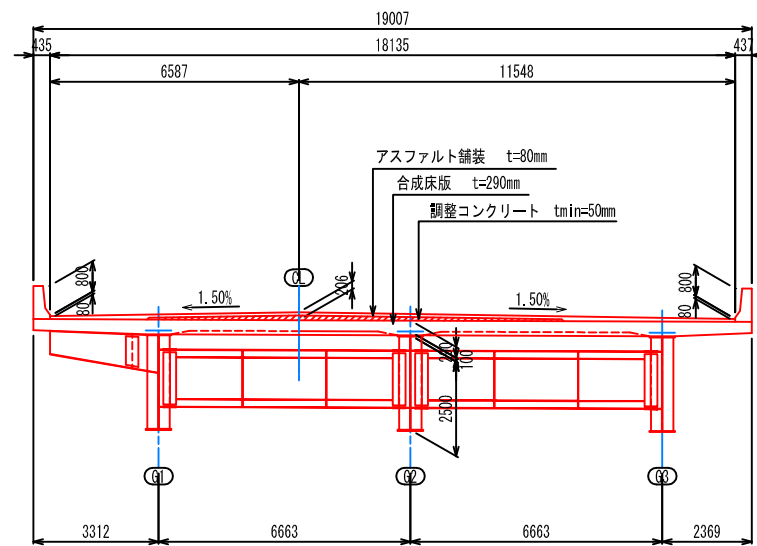
側面図



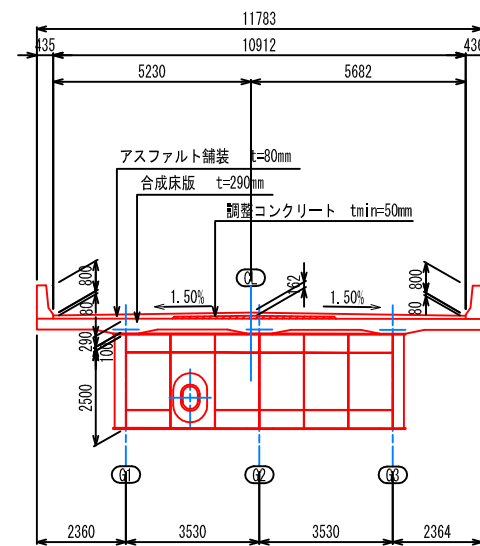
平面図



端支点部



中間支点部



端支点部

