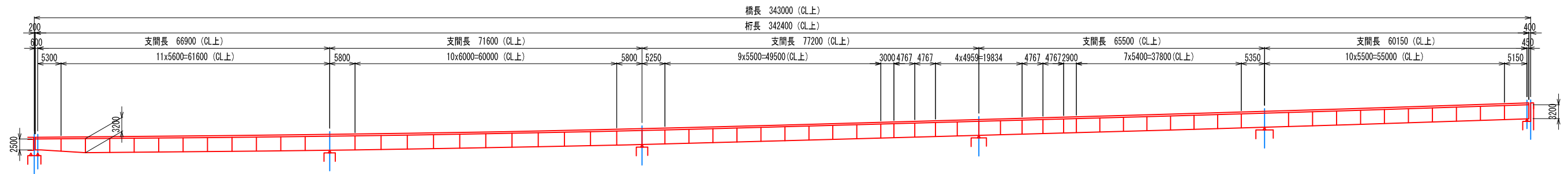
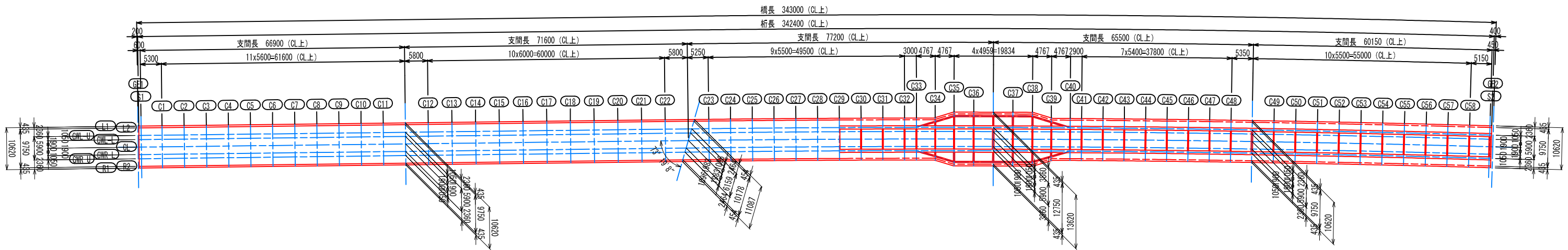


第二橋梁 上部工構造一般図 S=1:500

側面図

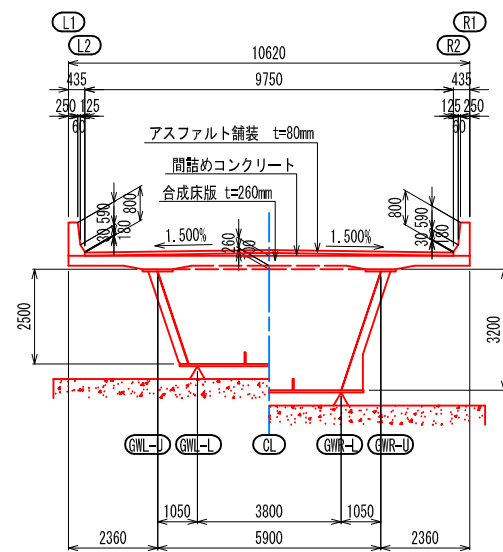


平面図

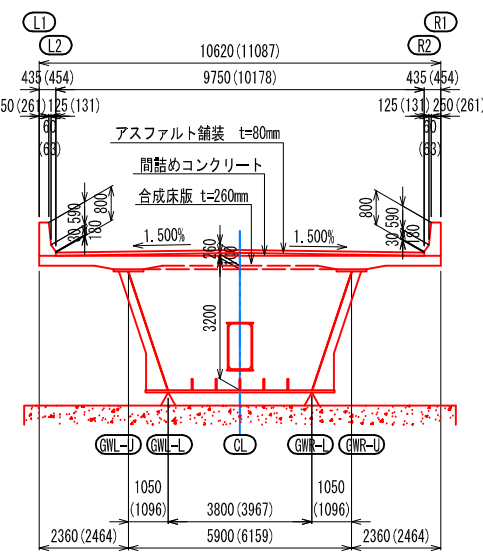


断面図 S=1:100

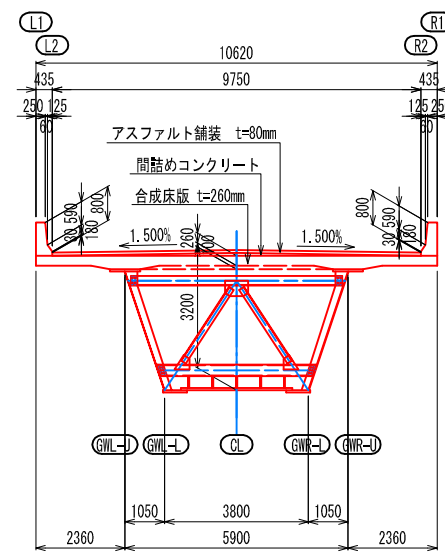
端支点部



中間支点部



中間部



拡幅部

